



主要特性:

- 智能监控系统状态, 协助诊断故障原因
- 主回路或负载开路故障报警
- 固态继电器短路时故障报警
- 国际标准安装尺寸
- 螺栓固定安装方式
- 配有便捷翻盖防护罩
- LED 指示工作状态

产品简介

智能固态继电器在工作中可以实时监控系统状态, 协助诊断故障原因, 当系统出现主回路或负载开路以及固态继电器短路时的会提供故障报警, 故障报警信号包括绿色 LED 状态指示灯和可级联的 OD(开漏)门状态输出。智能固态继电器的输入范围为 4~32VDC 电压, 可以更好的适应多种控制需求。



产品型号

直流控制交流:

S340ZK-SM-V0

S360ZK-SM-V0

S3100ZK-SM-V0

输入参数

输入电压	4 to 32VDC
输入电流	大于 5mA
状态输出电源电压 (V_s)	12-24VDC
状态输出电源电流 (I_s)	大于 0.1A
可靠关断电压	小于 0.8VDC
工作状态指示	LED (红)
故障状态指示	LED (绿)

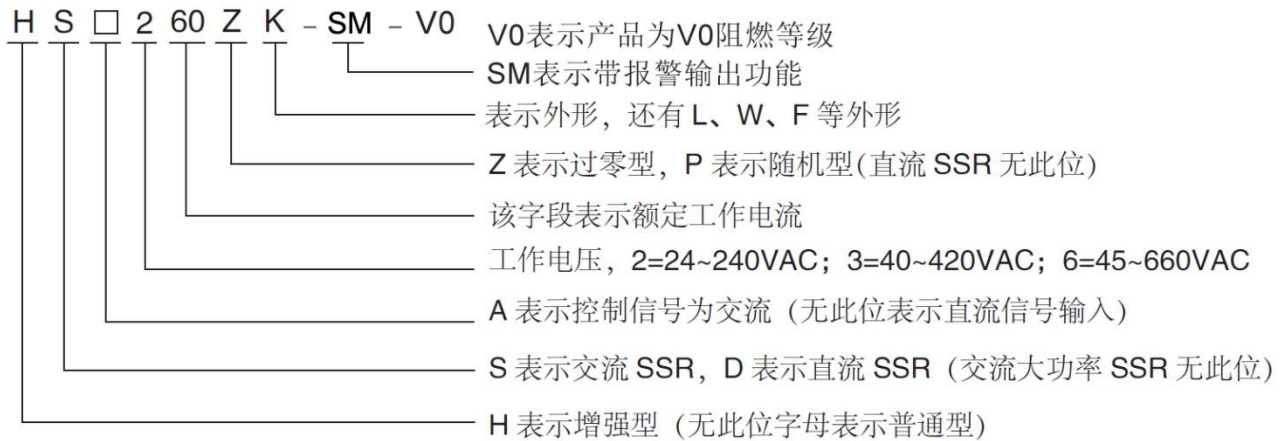
输出参数

型号	工作电压	最大工作电流	最小导通电流	最大通态压降	最大断态漏电流	最大导通时间		最大关断时间
						过零型	随机型	
S340ZK-SM-V0	40~450VAC	40A	50mA	1.5VAC	10mA	10mS (50Hz)	1mS	10mS (50Hz)
S360ZK-SM-V0		60A						
S3100ZK-SM-V0		100A						

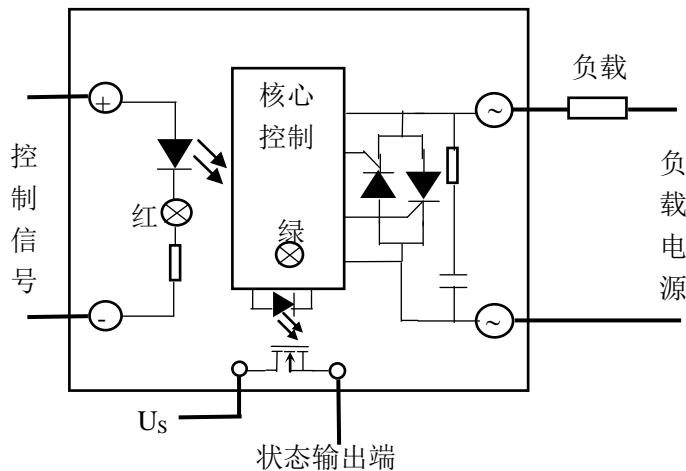
其它参数

介质耐压	2500VAC, 50/60Hz, 1min.
工作温度	-30°C to +70°C
散热方式	安装 A、B 系列散热器
阻燃等级	V0

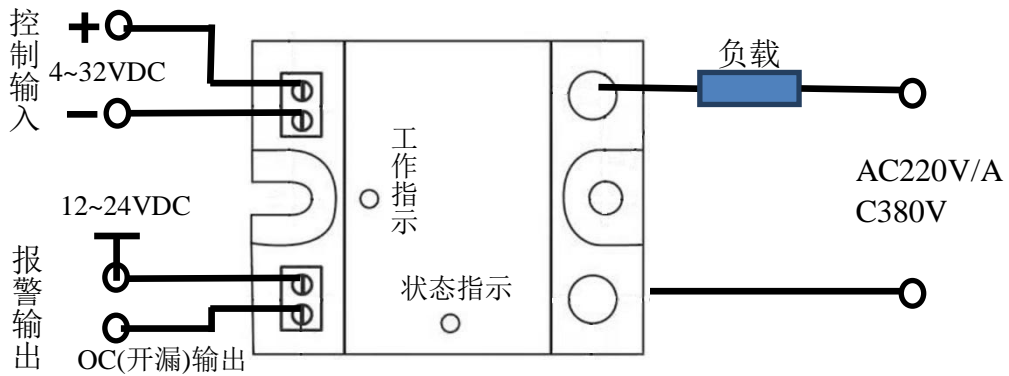
产品型号说明



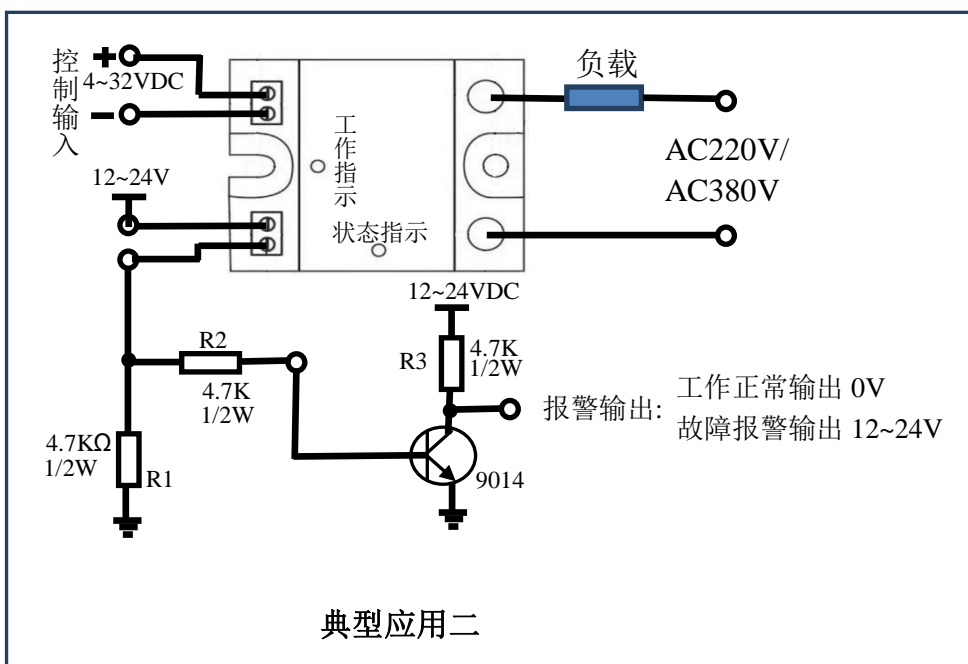
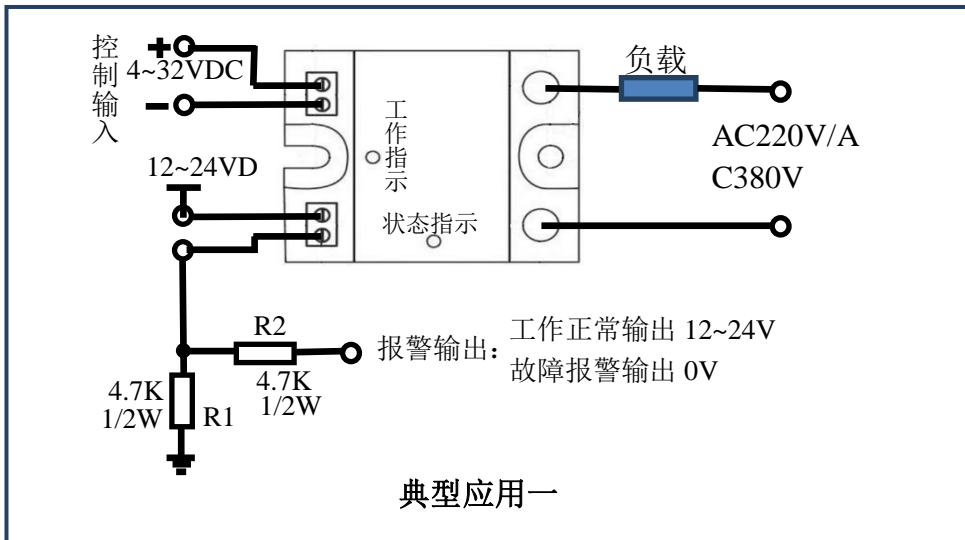
电路原理



应用接线图



典型应用



工作状态说明

控制信号 (ON/OFF)	输入 LED (红)	状态 LED (绿)	状态输出	负载电源	负载	固态继电器
0	○	●	闭合	有	OK	OK
1	●	●	闭合	有	OK	OK
0	○	○	断开	无	-	-
1	●	○	断开	无	-	-
0	○	○	断开	有	开路	OK
1	●	○	断开	有	开路	OK
0	○	○	断开	有	OK	短路
1	●	○	断开	有	OK	短路

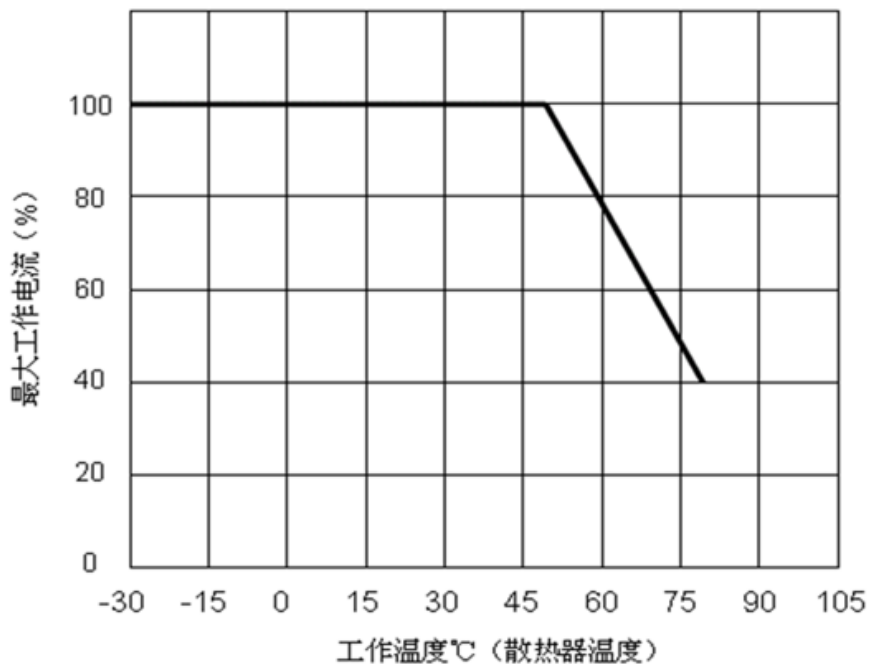
正常状态：状态灯（绿）亮，状态输出闭合。

故障状态：状态灯（绿）灭，状态输出断开。

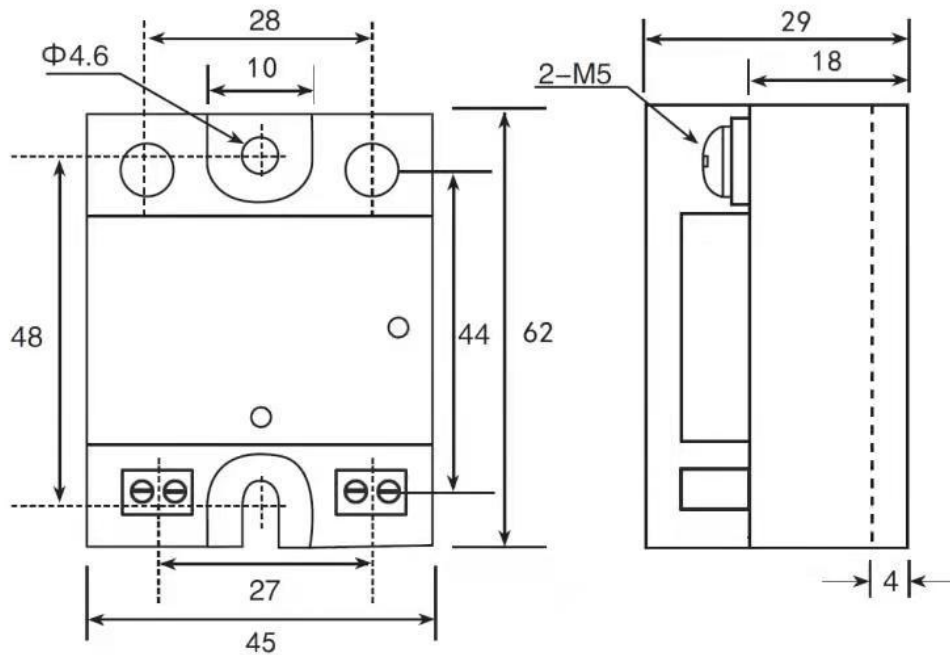
注：主回路电压低于 150VAC，固态继电器可以正常工作，但报警状态不再有效。

在固态继电器和负载之间的连线比较长的情况下（大于 30 米），不能检测负载的开路。

环境温度与输出电流关系曲线（通用）



安装尺寸图



注意事项

- 1、由于存在通态压降，固态继电器工作时自身发热，因此需要加装散热器，安装散热器时需要涂抹导热硅脂。如果散热器选取不合适，会导致固态继电器损坏（参考“工作温度与工作电流关系曲线”）。
- 2、固态继电器金属底板只起到把热量传递到散热器上的作用，没有散热的作用，需要配合散热器使用，散热器选取参考负载额定电流，额定电流越大，散热器选取相应加大。
- 3、工作温度对固态继电器的过流能力有很大影响，如果环境温度较高，请参考“工作温度与工作电流关系曲线”合理选取型号。
- 4、电流等级选取：
 - a. 阻性负载时，选取“固态继电器”的电流等级须大于等于 2 倍的负载额定电流；
 - b. 负载为交流电动机时，选取“固态继电器”的电流等级须大于等于 5~7 倍的负载额定电流；
 - c. 其它感性负载，选取“固态继电器”的电流等级须大于等于 3~5 倍负载额定电流。
- 5、固态继电器不可以用万用表检测工作状态，一般为实际带负载检测。
- 6、输入电路中有限流装置，控制信号在输入电压范围内不需要外加限流电阻。
- 7、主回路电压低于 150VAC，固态继电器可以正常工作，但报警状态不再有效。

北京灵通电子有限公司

<http://www.lt-dz.com>

© Printed in china - All Rights Reserved

<tel:86-10-82665408>